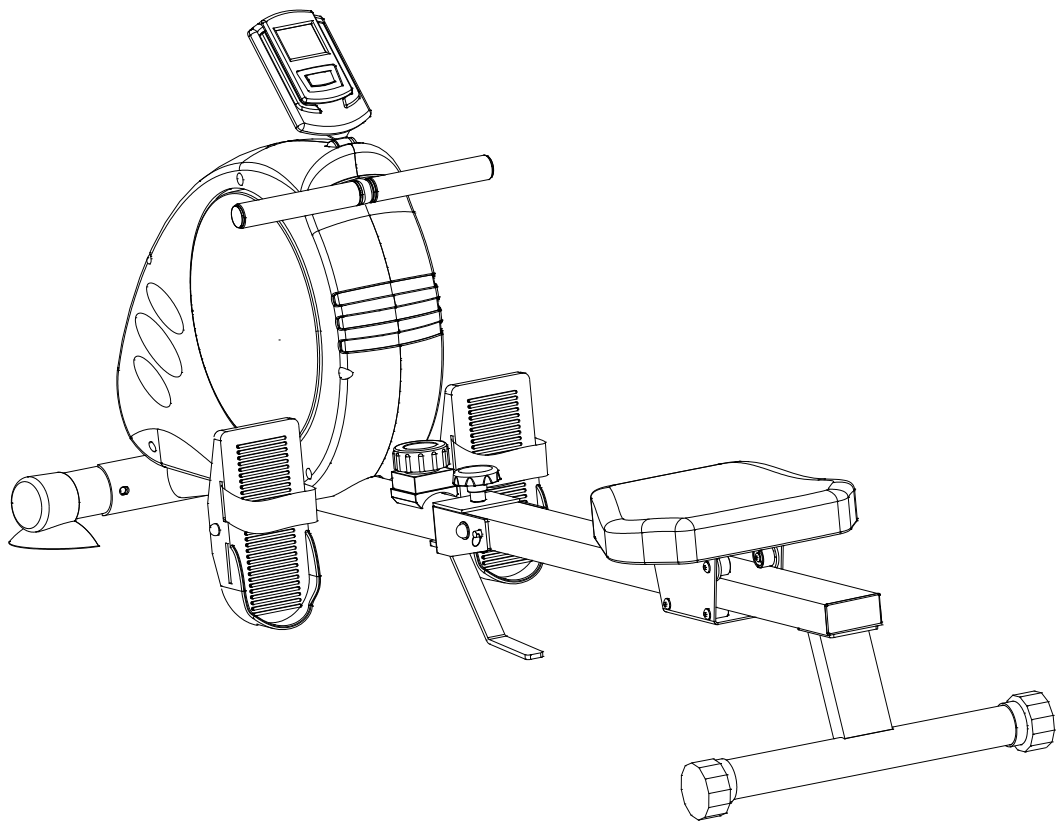


EXERFIT

BRUKSANVISNING
for
Exerfit 280
(SM370RM)



BUILT FOR HEALTH

INNEHÅLL



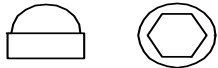



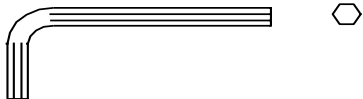

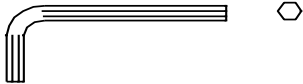
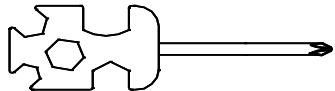
SM 370RM LISTA ÖVER DELAR.....	4
MONTERINGSTILLBEHÖR.....	6
MONTERINGSANVISNINGAR.....	7
BRUKSANVISNING.....	9
SPECIFICATION.....	9
VIKTIGT BETRÄFFANDE SERVICE.....	10
BESTÄLLNING AV RESERVDELAR.....	10

SM 370RM LISTA ÖVER DELAR

NR.	DELENS NAMN	SPECIFIKATION	ANT.	NR.	DELENS NAMN	SPECIFIKATION	ANT.
1	HUVUDRAM		1	42	MUTTER	M8	1
2	RÖRLIG SKENA	40*80*2,0*1000	1	43	STÅNGHÄTTA	40*80	1
3	BAKRE STABILISATOR		1	44	SKRUV	5*30	3
4	FRÄMRE STABILISATOR		1	45	SKRUV	6*12	4
5	SÅTE		1	46	DYNA		4
6	RÖRLIG PLATTA		1	47	SKRUV	8*40	2
7a	PEDAL	V	1	48	STÅNGPLUGG	Ø12,7	2
7b	PEDAL	H	1	49	DÄMPARPLATTA	80*15,5*0.5	2
8	STYRSTÅNG	∅ 25,4*1,5*350	1	50	STÅNGPLUGG		2
9	SKUMGUMMIGREPP	∅ 25,4*3*170	2	51	DATOR	BC-81293	1
10	REP		1	52	BULT		1
11	BAKRE STÅNGHÄTTA	HJULHÄTTA Ø60	2	53	C-KLÄMMA	S15	2
12	FRÄMRE STÅNGHÄTTA	Ø60	2	54	LAGER	6002Z	2
13	BRICKA	Ø13*Ø26	5	55	STÖDPLATTA FÖR LAGER		2
14	NYLONMUTTER	1/2"	3	56	AXEL	Ø17*151	1
15	MUTTER		3	57	PLASTBRICKA	∅ 17*26*2	2
16	BRICKA	Ø8*Ø19*1,5	12	58	SKRUV	5*12	6
17	SKRUV	M8*15	6	59	LAGER	6203Z	2
18	SKYDD (V)		1	60	PANEL		1
19	SKYDD (H)		1	61	SKRUV	5*10	4
20	SKRUV	M8*20	4	62	RATT		1
21	AXEL		1	63	FJÄDERBOX	Ø97*22,5	1
22	BALANSHJUL		1	64	FJÄDER		1
23	SPÄNNINGSKONTROLLENHET		1	65	FJÄDERSKYDD	Ø97	1
24	GUMMIBRICKA	Ø10*26*3	1	66	SKRUV	7,8*M6*27,5	4
25	HJUL		2	67	ENVÄGSLAGER		1
26	KUPAD PLATTA		2	68	SKRUV	4*16	4
27	SKRUV		3	69	RULLE	33*15*20	1
28	NYLONMUTTER	M8	4	70	SKRUV	M6*6	1
29	MAGNET	Ø12,5	1	71	SKRUV	M4*11	8
30	FJÄDER	1,5*64	1	72	SKRUV	5*30	2
31	AXEL	1/2*100	1	73	FÖRLÄNGNINGSSVAJER	900L	1
32	VAGNSBULT	M8*70	2	74	SENSORVAJER	700L	1
33	SKRUV	Ø6*12	8	75	STÖDPLATTA		1
34	BRICKA	Ø8*Ø12,7*2,0	16	76	KUPAD BRICKA	8*19	2
35	RÖRLIGT HJUL		1	77	KAPSELMUTTER	M8	2
36	LAGER	608ZZ	10	78	SKRUV	4*50	4

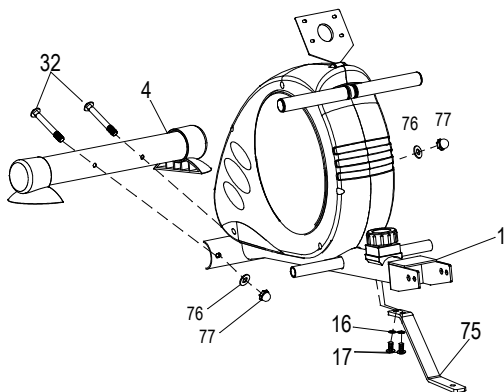
NR.	DELENS NAMN	SPECIFIKATION	ANT.	NR.	DELENS NAMN	SPECIFIKATION	ANT.
37	RÖRLIGT HJUL	Ø36*Ø20*20	4	79	NYLONMUTTER	M4	3
38	PLASTSTOLPE	§ 8* § 15*23,5	4	80	SKRUV	5*55	1
39	SKRUV	Ø7,8*M6*23,5	4	81	MUTTER	M5	3
40	STÅNGHÄTTA	§ 25,4	2	82	GUMMIDYNA		1
41	RULLE	25,8*31*28	1	83	RUND PLATTA		2

MONTERINGSTILLBEHÖR

 <p>Ø8xØ19x1,5 bricka (16) - 6</p>	 <p>M8x15 mm bult (17) - 6</p>
 <p>Mutterhätta (15) - 3</p>	 <p>Gummibricka (24) - 1</p>
 <p>13x26 bricka (13) - 1</p>	 <p>Ratt (62) - 1</p>
 <p>Sexkantsnyckel M6 - 1</p>	 <p>Bult (52) - 1</p>
 <p>Sexkantsnyckel M5 - 1</p>	 <p>Skruvmejsel - 2</p>

MONTERINGSANVISNINGAR

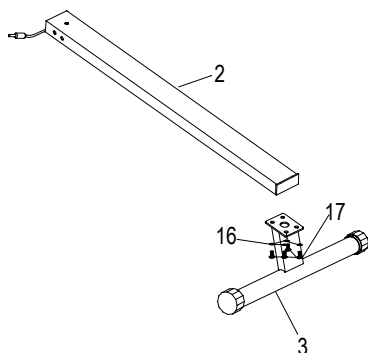
1



Steg 1.

- A. Anslut den främre stabilisatorn (4) till huvudramen (1) med vagnsbult (32), bricka (76) och nylonmutter (77).
- B. Fäst stödplattan (75) på huvudramen (1) med bricka (16) och skruvar (17).

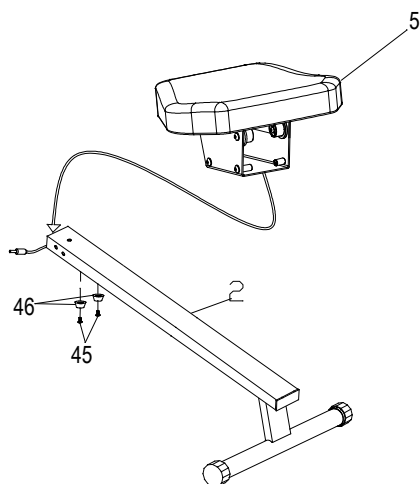
2



Steg 2.

- A. Anslut den bakre stabilisatorn (3) till skenan (2) med $\varnothing 8 \times \varnothing 19 \times 1,5$ -brickor (16) och fyra M8*15-bultar.

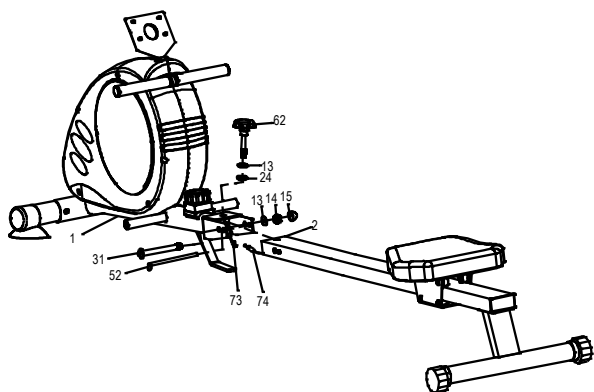
3



Steg 3.

- A. Börja med att ta bort två M8*30-bultar (45) och två pluggar (46) med sexkantsnyckeln.
- B. För sätet (5) på skenan (2) och fäst därefter två M8*30-bultar (45) och två pluggar (46) med sexkantsnyckeln.

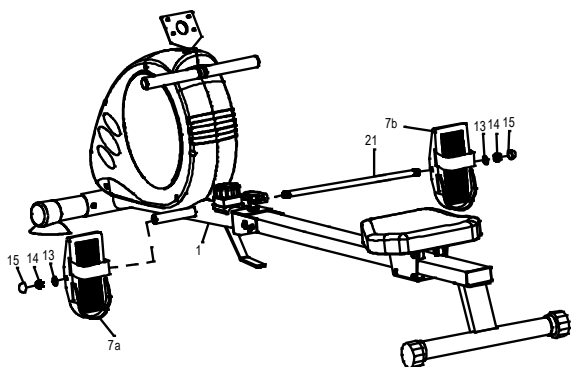
4



Steg 4.

Anslut sensorvajern (74) till förlängningsvajern (73). För därefter in skenan (2) i huvudramen (1). För därefter in ratten (62) i huvudramen (1) och fäst den med axeln (31), brickan (13) och nylonmuttern (14). Sätt därefter på muttern och spänn den rörliga skenan (2) med ratt (67), bricka (13) och gummibricka.

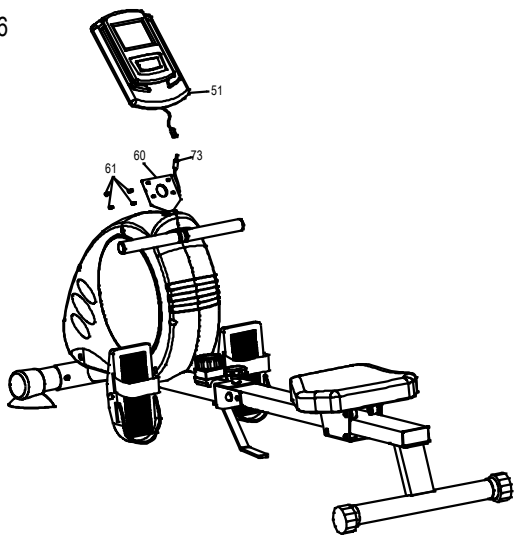
5



Steg 5.

- A. Ta först av en $\frac{1}{2}$ "*20T nylonmutter (14) och en $\varnothing 13 \times \varnothing 26$ -bricka från varje sida av pedalaxeln.
- B. Låt därefter vänster och höger pedal glida genom pedalaxeln (21) och spänn med en $\varnothing 13 \times \varnothing 26$ -bricka (13), en $\frac{1}{2}$ "*20T nylonmutter (14) på varje sida. Sätt därefter på en hätta (15) på varje sida.

6



Steg 6.

Anslut datorkontakt och förlängningsvajer (73). Fäst därefter datorn (51) på datorpanelen (60) med skruv (61).

BRUKSANVISNING

FUNKTIONSSYMBOLER:

1. SCAN (sökning)
2. TIME (tid)
3. COUNT (räknare)
4. STEP/MIN (steg/min)
5. CAL (kalorier)

SAMMANFATTNING:

Denna monitor är utrustad med en automatisk påsättnings/avstängningsfunktion. Datorn sätts automatiskt på när du använder träningsmaskinen. Om du inte tränar på mer än 6 minuter, stänger datorn av sig själv.

FUNKTIONER OCH ANVÄNDNING:

- RESET (återställ)

Om du trycker på denna knapp i mer än 3 sekunder återställs alla funktionsvärden till noll.

- SCAN (sökning):

När du trycker på SCAN växlar monitorn automatiskt mellan STEP/MIN, TIME, COUNT och CAL var 6: sekund.

- TIME (tid): (enhet=minut: sekund)

Tryck på knappen tills TIME visas för att räkna den förflutna tiden.

- COUNT (räknare):

Tryck på knappen tills COUNT visas med totalt antal repetitioner.

- STEP/MIN (steg/min):

Tryck på knappen tills STEP/MIN visas med antalet steg per minut.

- CALORIE: (enhet=kalori)

Tryck på knappen tills CAL visas, så visar displayen kaloriförbränningen.

SPECIFICATION

FUNKTION	Autosökning	Var 6:e sekund
	STEG/MIN	0-999
	Tid	0:00-99:59 sekund
	Räknare	1-9999
	Kalorier	0.1-999,9 Kcal
Kontrollenhet	4 bitar, 1 chip-mikroprocessor	
Sensor	Magnettyp utan kontakt	
Batterityp	2 AA- eller UM-3-batteri	
Drifttemperatur	0°C - +40°C	
Förvaringstemperatur	-20°C - +50°C	

VIKTIGT BETRÄFFANDE SERVICE

Om det skulle uppstå andra problem av något slag, ber vi dig kontakta NF:s servicecenter. Här sitter det konsulter med speciell kompetens för att hjälpa dig med frågor som rör produkten, montering eller fel och brister. Du kan även gå till hemsidan www.exerfit.se. Här kommer det att finnas mycket information om produkterna.

VI VILL HELST ATT DU KONTAKTAR OSS INNAN DU EVENTUELLT GÅR TILLBAKA TILL BUTIKEN MED PRODUKTEN:

Kundtjänst: 036-452 53

När du kontaktar oss bör du ha denna bruksanvisning samt originalbruksanvisningen ("USER'S MANUAL") tillhands.

BESTÄLLNING AV RESERVDELAR

Ring eller e-posta till:

Kundtjänst: 036-452 53

E-post: service@exerfit.se

När du beställer reservdelar är det viktigt att du uppger följande information:

- Träningsredskapets modellnummer
- Produktens namn
- Produktens serienummer
- Reservdelsnummer (finns i "USER'S MANUAL")
- Beskrivning av önskad reservdel, se sprängskissen i originalbruksanvisningen (Exploded Drawing i "USER'S MANUAL").